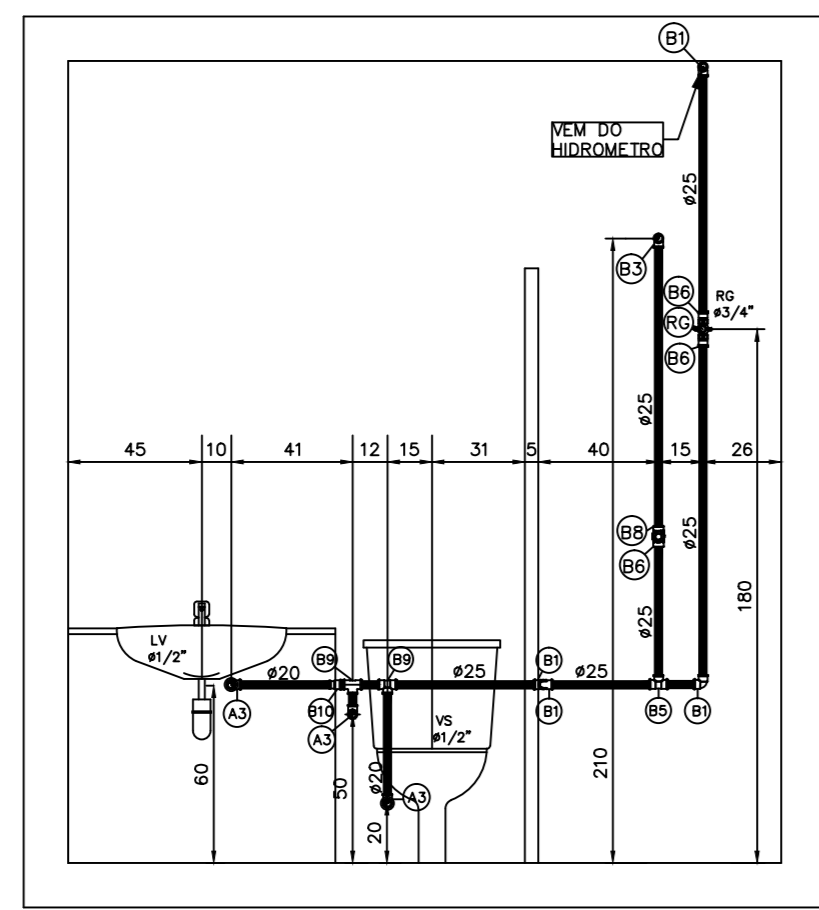
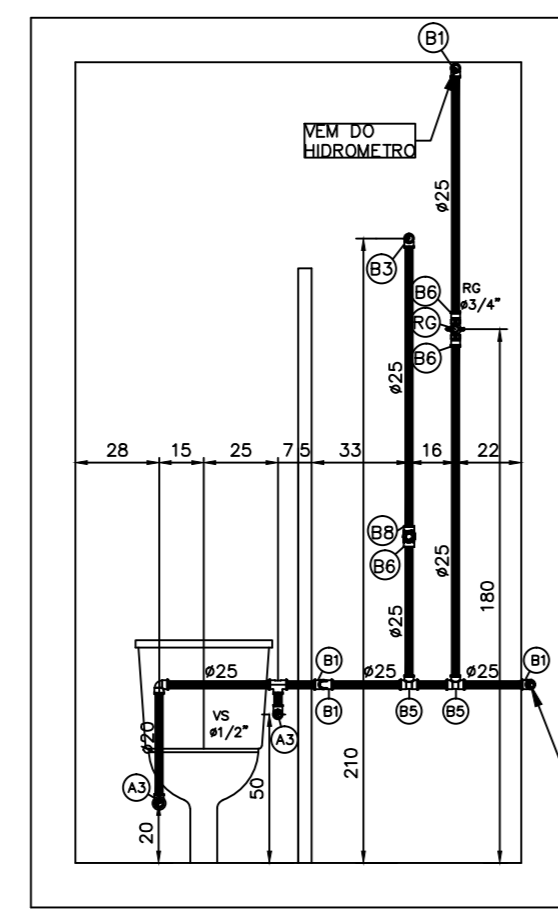


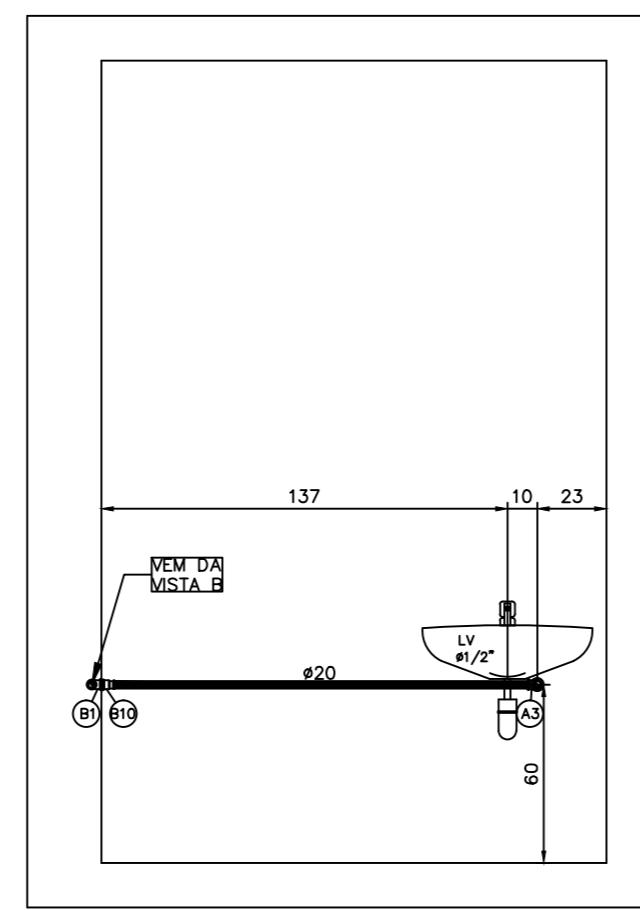
DETALHE-05 PLANTA BAIXA (A,B,C) PAVTO TIPO (x25)  
ESCALA 1:50



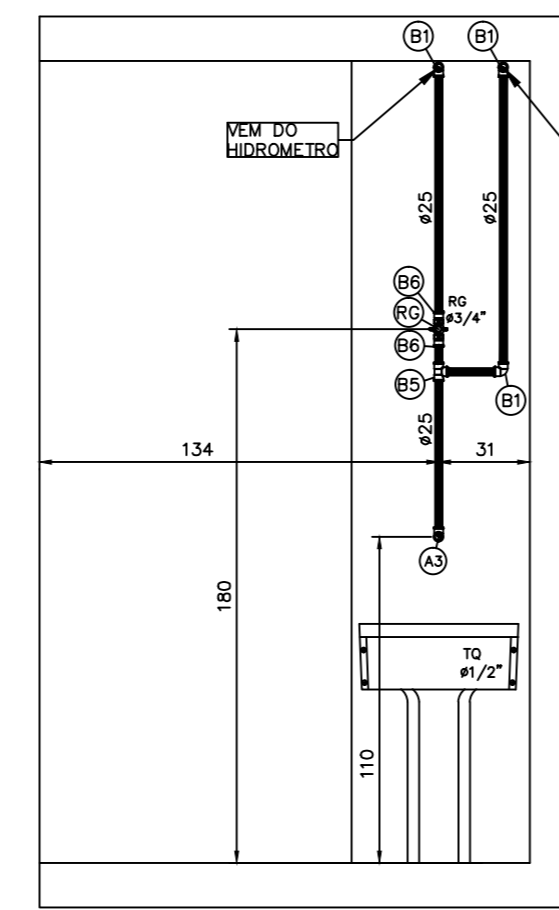
VISTA-A  
ESCALA 1:25



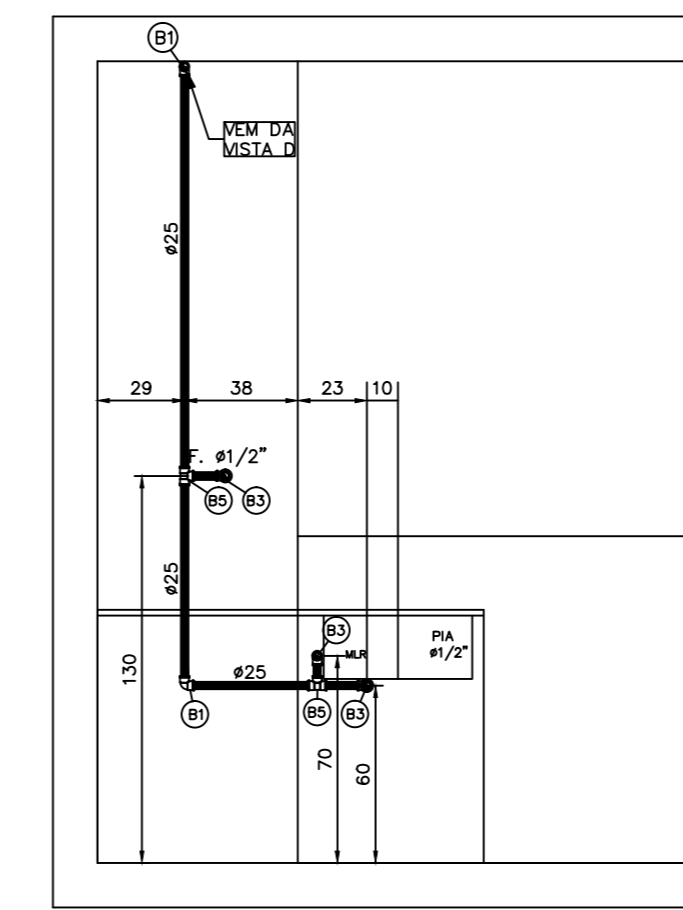
VISTA-B  
ESCALA 1:25



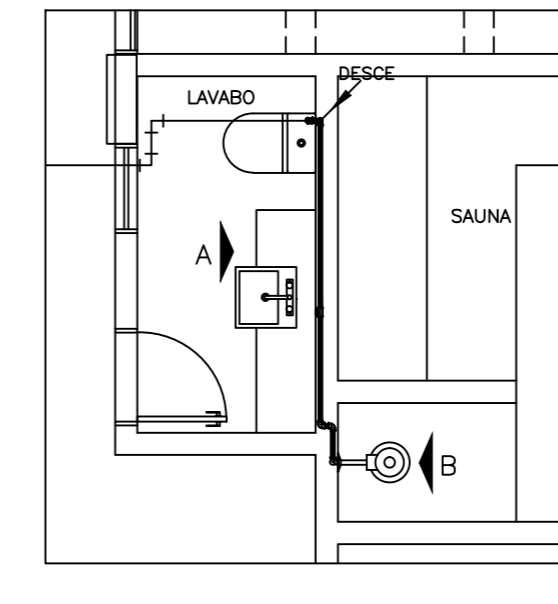
VISTA-C  
ESCALA 1:25



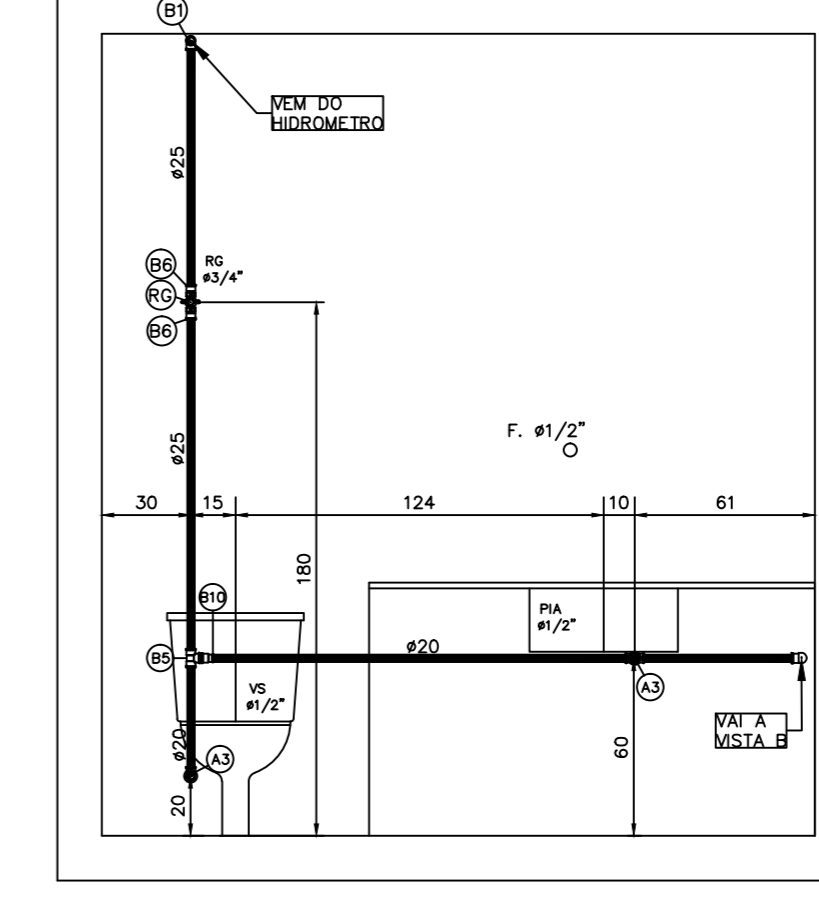
VISTA-D  
ESCALA 1:25



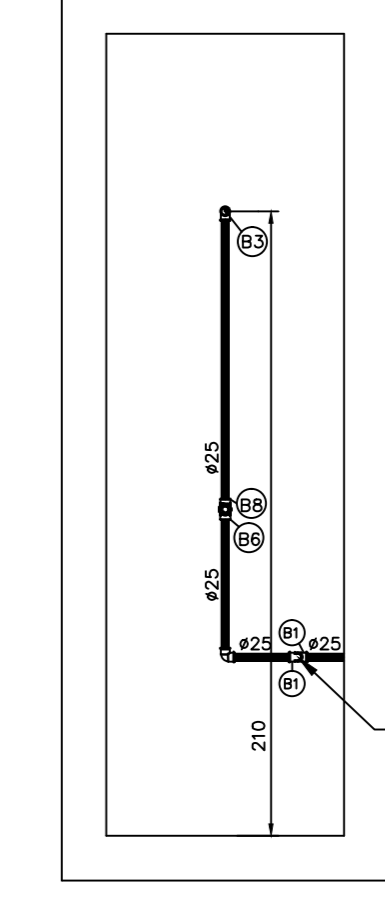
VISTA-E  
ESCALA 1:25



DETALHE-9-1' PAVTO  
ESCALA 1:50

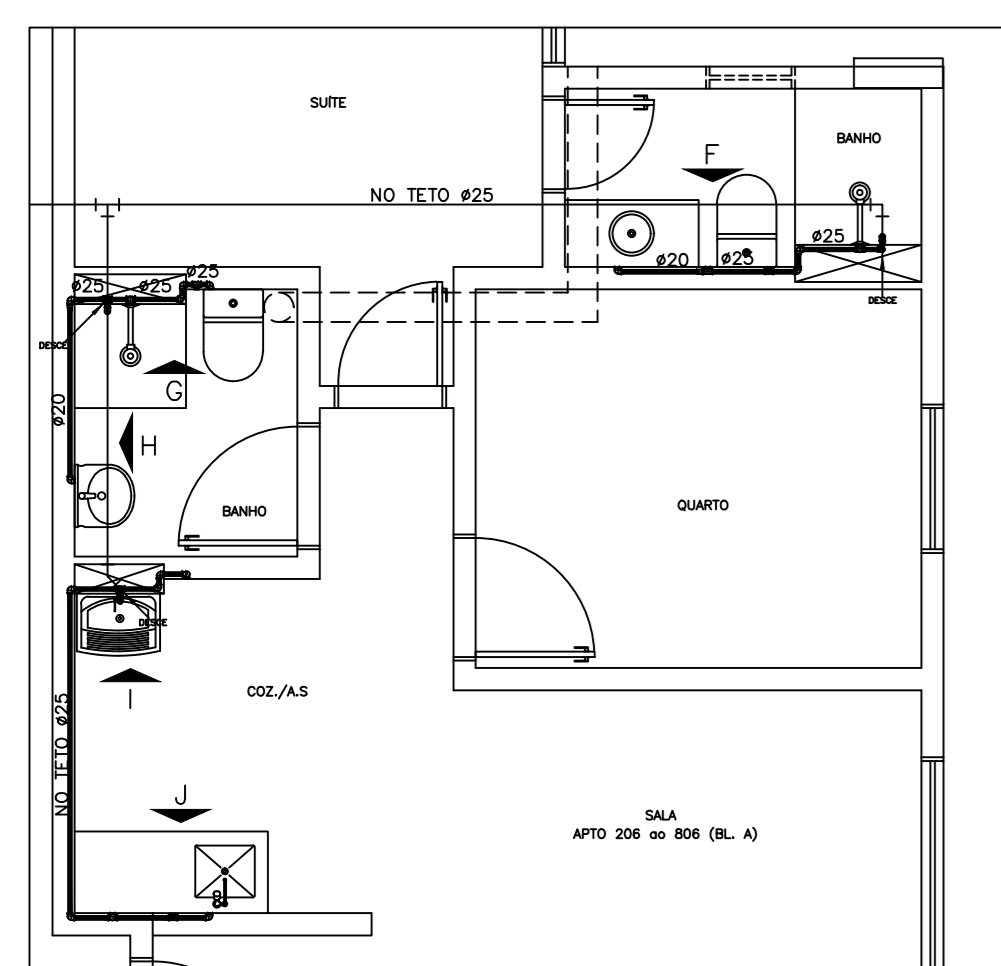


VISTA-A  
ESCALA 1:25

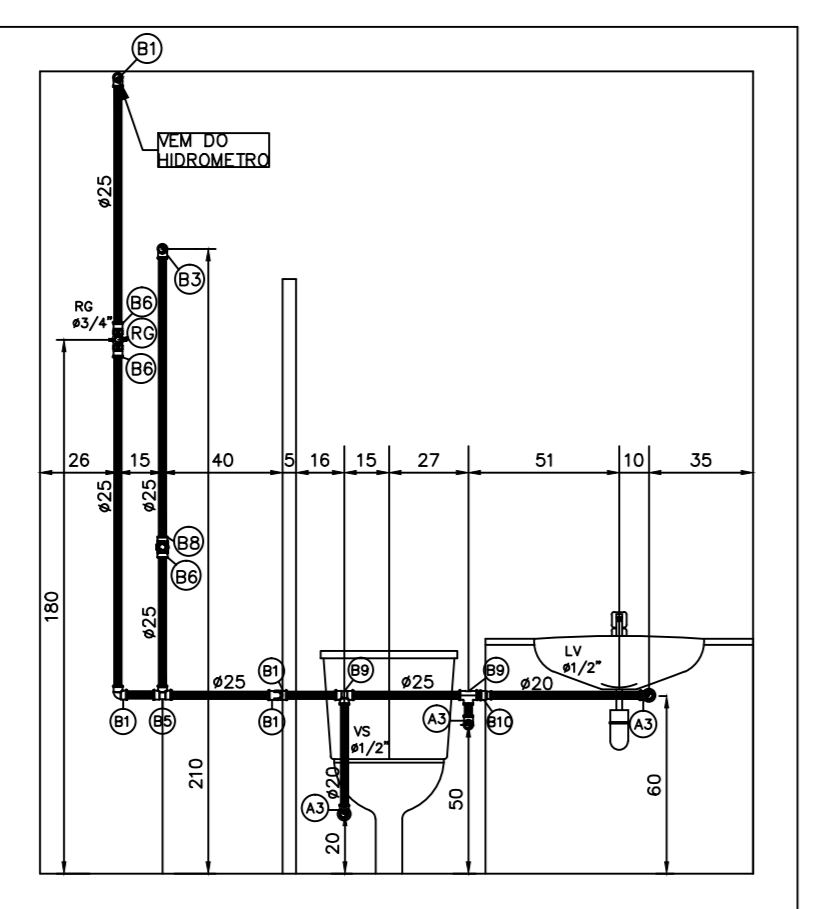


VISTA-B  
ESCALA 1:25

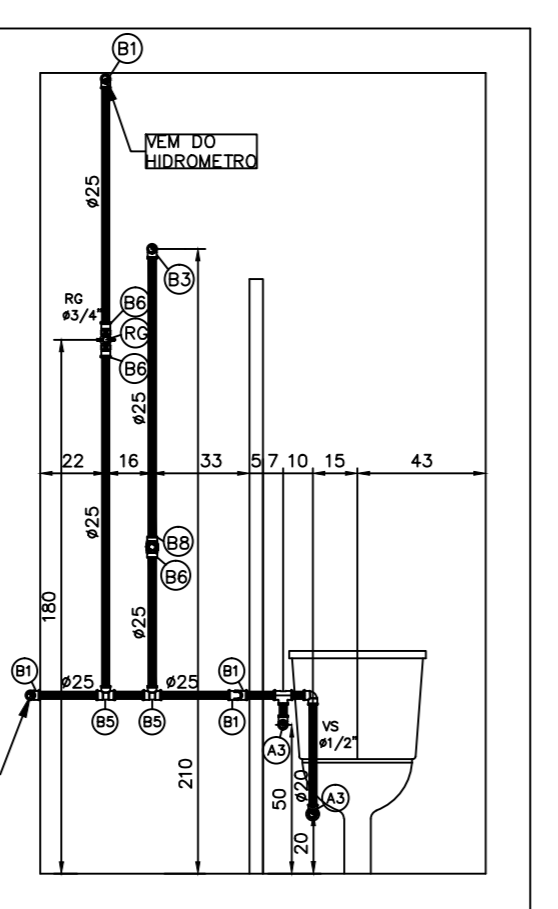
LEGENDA DAS CONEXÕES	
TUBULAÇÃO #20	TUBULAÇÃO #25
(A) - TUBO PVC RÍGIDO SOLDÁVEL #20	(B1) - TUBO PVC RÍGIDO SOLDÁVEL #25
(A1) - JOELHO PVC SOLDÁVEL 90°#20	(B11) - JOELHO PVC SOLDÁVEL 90°#25
(A2) - JOELHO PVC SOLDÁVEL 45°#20	(B12) - JOELHO PVC SOLDÁVEL 45°#25
(A3) - JOELHO PVC SOLDÁVEL 90° COM BUCHA DE LATÃO #20#1/2"	(B13) - JOELHO PVC SOLDÁVEL 90° COM BUCHA DE LATÃO #25#1/2"
(A4) - JOELHO PVC SOLDÁVEL 45° COM BUCHA DE LATÃO #20#1/2"	(B14) - JOELHO PVC SOLDÁVEL 45° COM BUCHA DE LATÃO #25#1/2"
(A5) - TE PVC SOLDÁVEL 90°#20	(B15) - TE PVC SOLDÁVEL 90°#25
(A6) - TE PVC SOLDÁVEL 90°#20#1/2" COM BUCHA DE LATÃO	(B16) - TE PVC SOLDÁVEL 90°#25#1/2" COM BUCHA DE LATÃO
(A7) - ADAPTADOR PVC SOLDÁVEL #20#1/2"	(B17) - ADAPTADOR PVC SOLDÁVEL #25#1/2"
(A8) - LAVA PVC SOLDÁVEL #20	(B18) - LAVA PVC SOLDÁVEL #25
(A9) - LAVA PVC SOLDÁVEL COM BUCHA DE LATÃO #20#1/2"	(B19) - LAVA PVC SOLDÁVEL COM BUCHA DE LATÃO #25#1/2"
(A10) - REDUÇÃO PVC SOLDÁVEL #20#1/2"	(B20) - REDUÇÃO PVC SOLDÁVEL #25#1/2"
(A11) - JOELHO PVC SOLDÁVEL 90° COM BUCHA DE LATÃO #20#1/2"	(B21) - JOELHO PVC SOLDÁVEL 90° COM BUCHA DE LATÃO #25#1/2"
(A12) - JOELHO PVC SOLDÁVEL 45° COM BUCHA DE LATÃO #20#1/2"	(B22) - JOELHO PVC SOLDÁVEL 45° COM BUCHA DE LATÃO #25#1/2"
(A13) - TE PVC SOLDÁVEL 90°#20#1/2" COM BUCHA DE LATÃO	(B23) - TE PVC SOLDÁVEL 90°#25#1/2" COM BUCHA DE LATÃO
(A14) - JOELHO REDIÇAO PVC SOLDÁVEL #20#1/2"	(B24) - JOELHO REDIÇAO PVC SOLDÁVEL #25#1/2"
FIXAÇÃO	
(F1) - PERILADO PERFORADO DE 19,25x100mm FIXADO NA PLACA DE CONCRETO	(F2) - REGISTRO D/ C/CHA DE PRESSÃO METÁLICO DE #1/2"
(F3) - PERILADO PERFORADO DE 19,25x100mm FIXADO NA PLACA DE CONCRETO	(F4) - REGISTRO DE ESFERA PVC SOLDÁVEL #25 (43/4")
(F5) - BRACADERA TIPO PERFIL M20 2669 MESA #1/2"	(F6) - REGISTRO DE PRESSÃO #3/4"
(F7) - BRACADERA TIPO PERFIL M20 2669 MESA #3/4"	(F7) - BASE DE REGISTRO DE PRESSÃO #1/2"
(F8) - BRACADERA TIPO D M20 2632 MESA #1/2" COM BUCHA NYLON 56 E PARAFUSO	(F8) - REGISTRO DE PRESSÃO #3/4" COM ACABAMENTO LISO
(F9) - BRACADERA TIPO D M20 2632 MESA #3/4" COM BUCHA NYLON 56 E PARAFUSO	(F9) - VALVULA DE DESCARGA #1/2" PARA MOTOR
(F10) - TUBO OXIA AGUA #32 / ESODITO #50	(F10) - ARBOLHO METÁLICO REDUÇAO #1/2" PARA VASO SANITÁRIO
(F11) - COIFA ASTRÁ PARA VEDACAO	



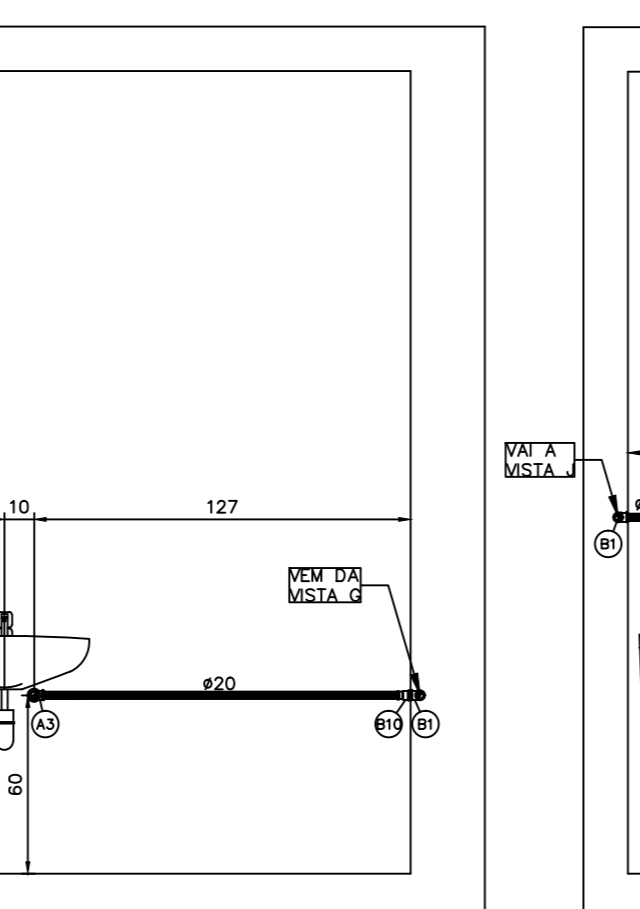
DETALHE-06 PLANTA BAIXA (A,B,C) PAVTO TIPO (x24)  
ESCALA 1:50



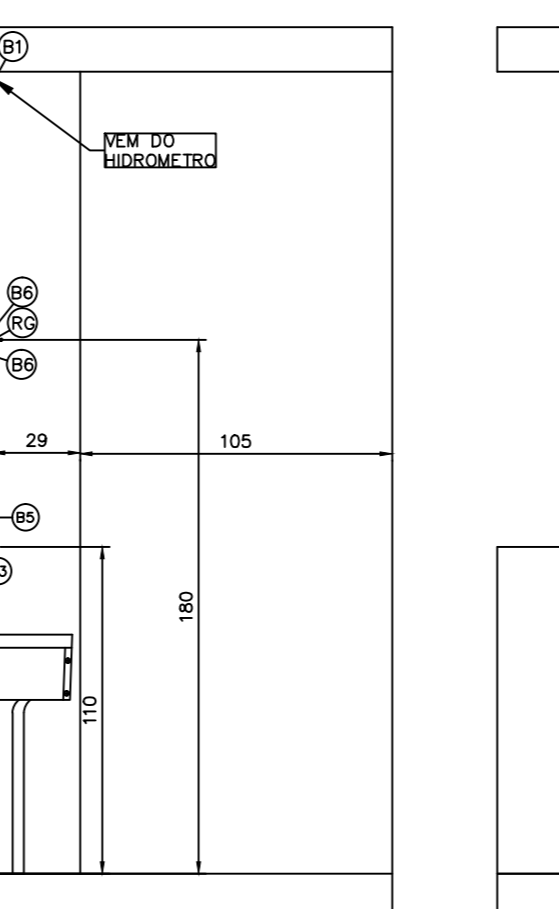
VISTA-F  
ESCALA 1:25



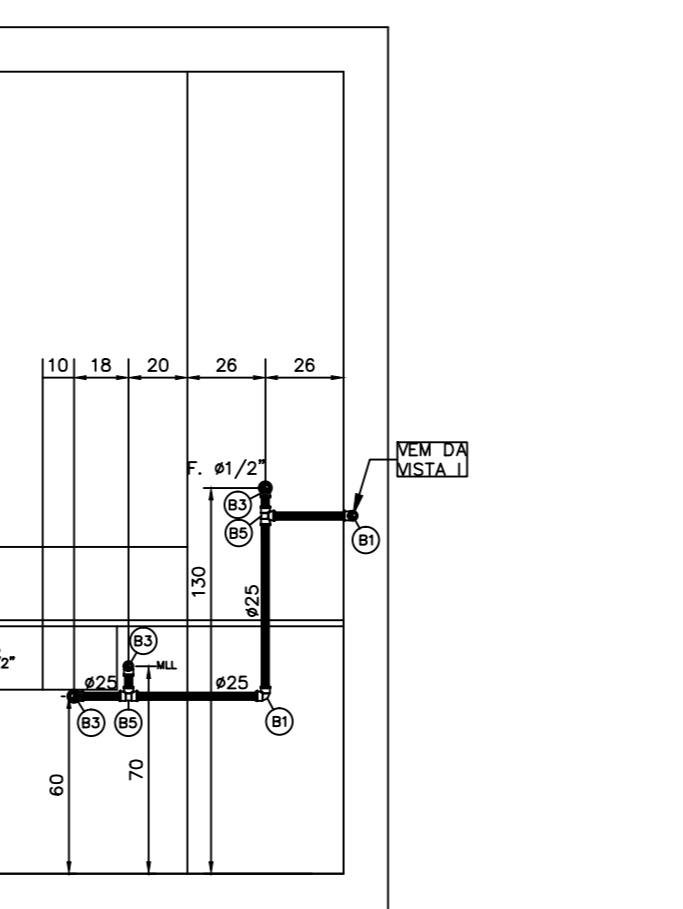
VISTA-G  
ESCALA 1:25



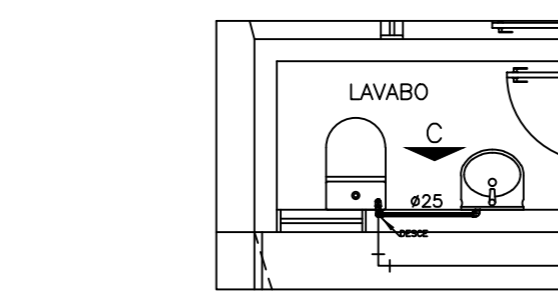
VISTA-H  
ESCALA 1:25



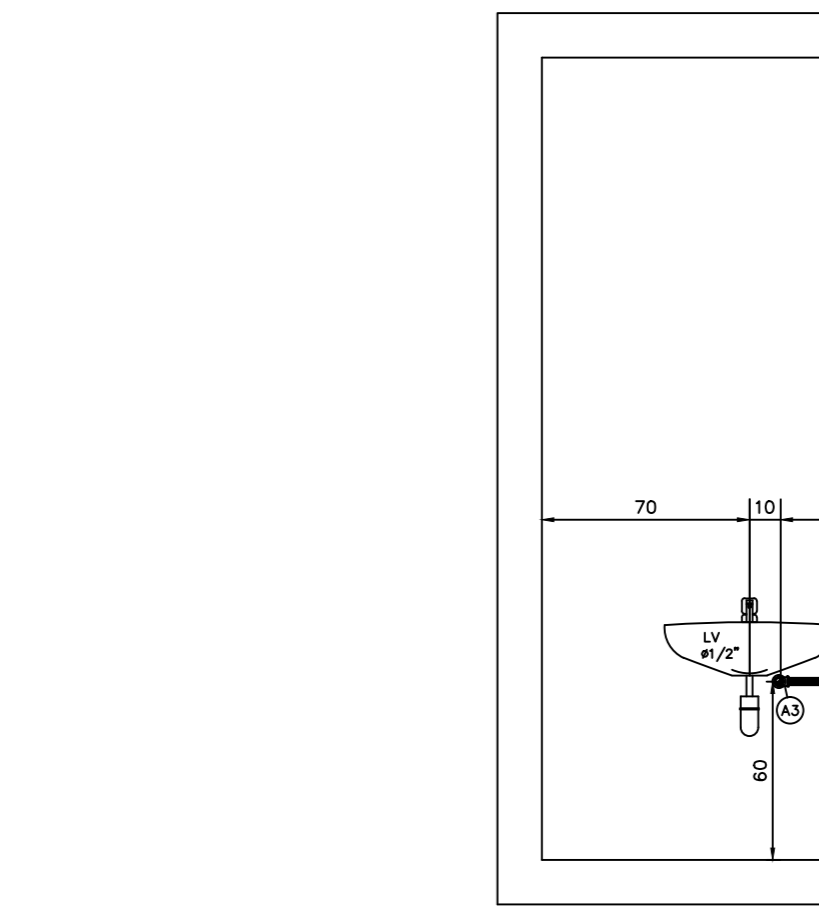
VISTA-I  
ESCALA 1:25



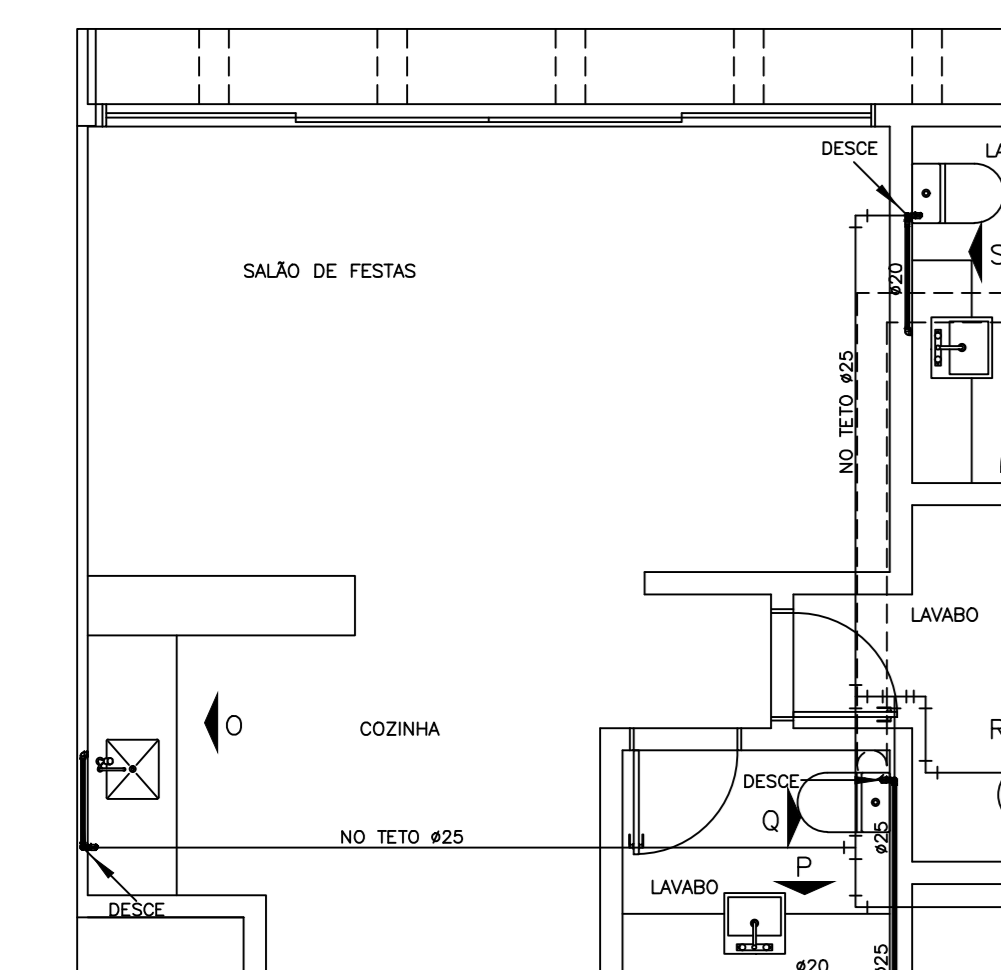
VISTA-J  
ESCALA 1:25



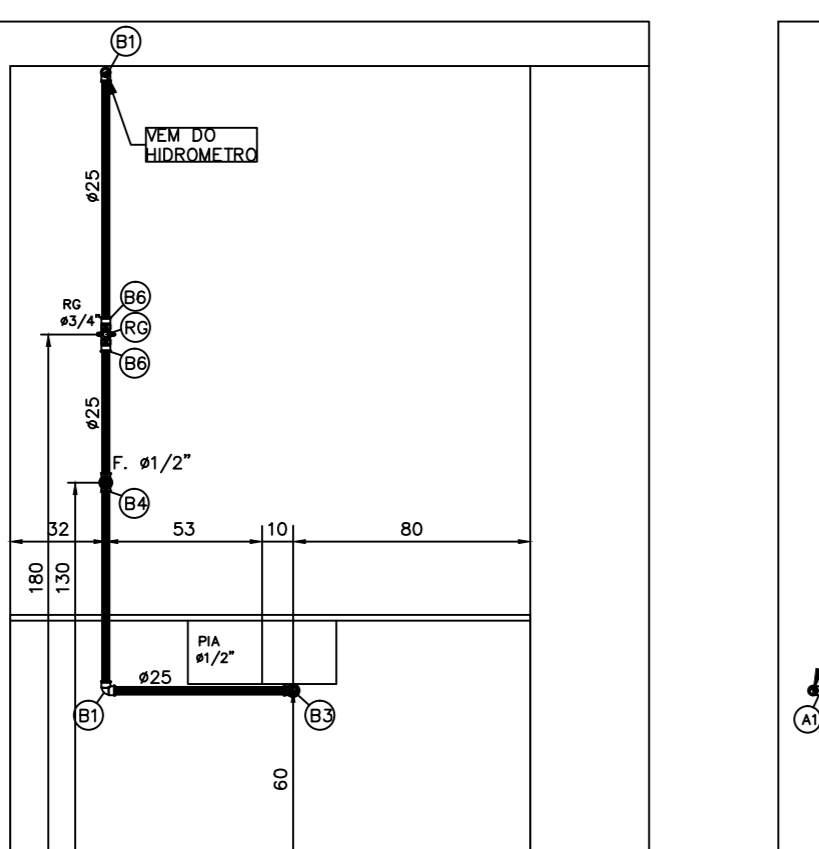
DETALHE-11 - PAVTO TÉRREO  
ESCALA 1:50



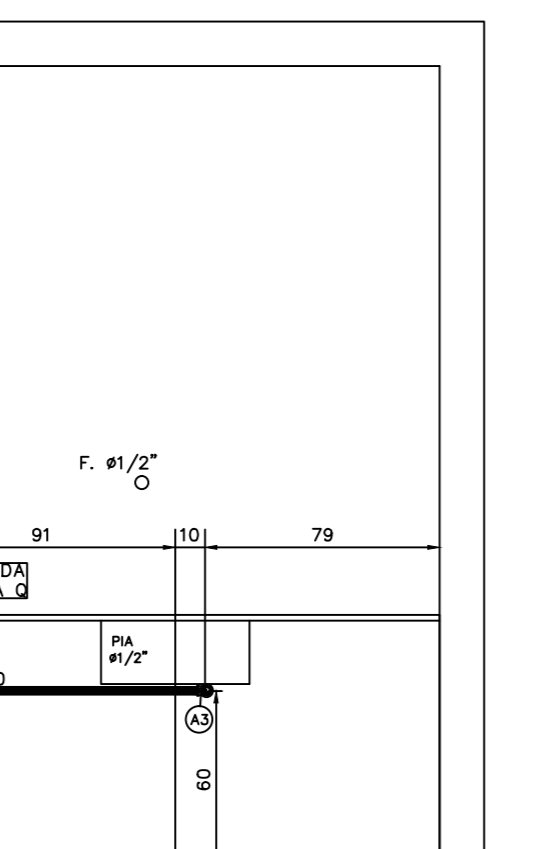
VISTA-C  
ESCALA 1:25



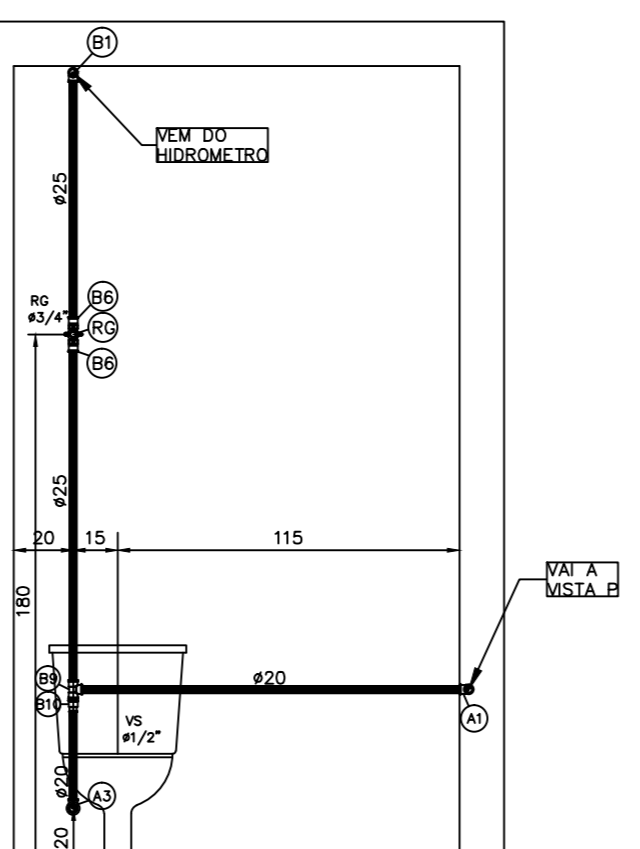
DETALHE-8 PLANTA BAIXA 1' PAVTO  
ESCALA 1:50



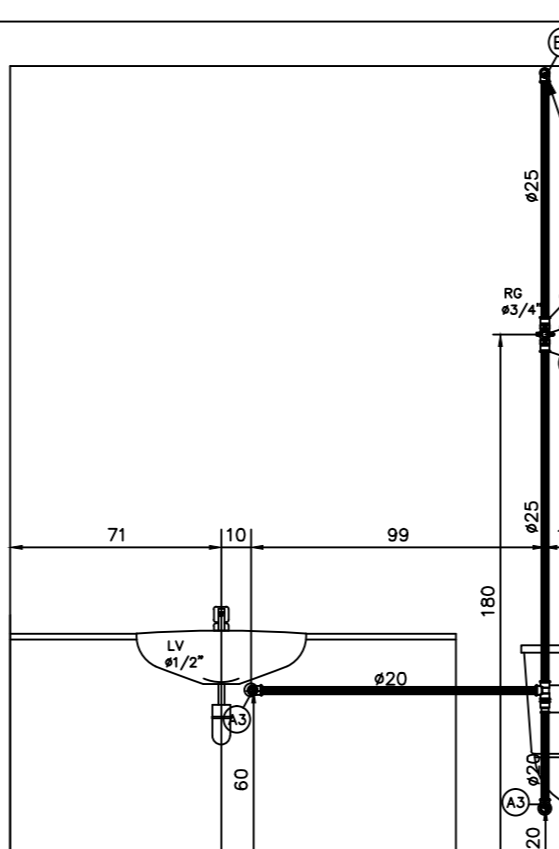
VISTA-O  
ESCALA 1:25



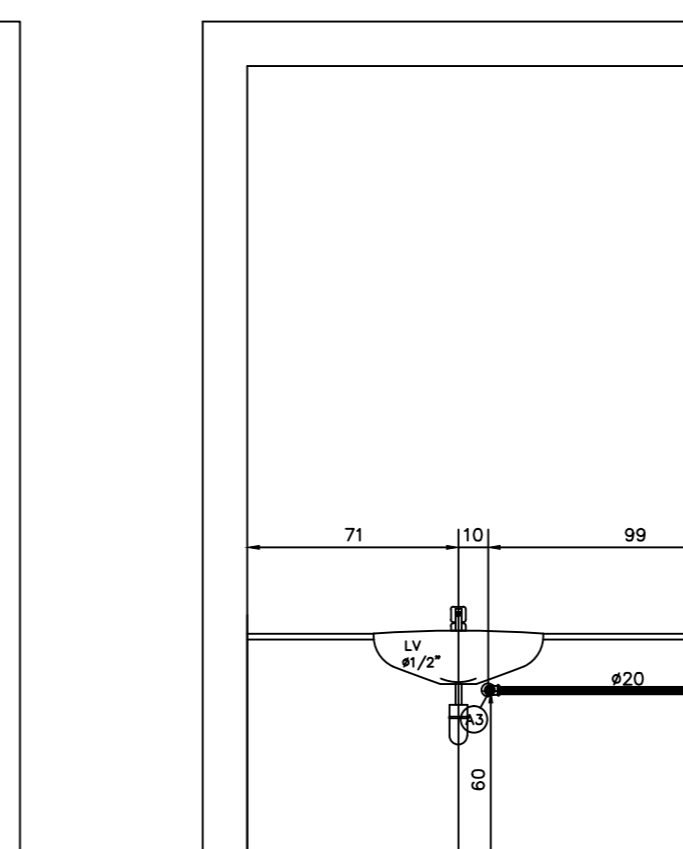
VISTA-P  
ESCALA 1:25



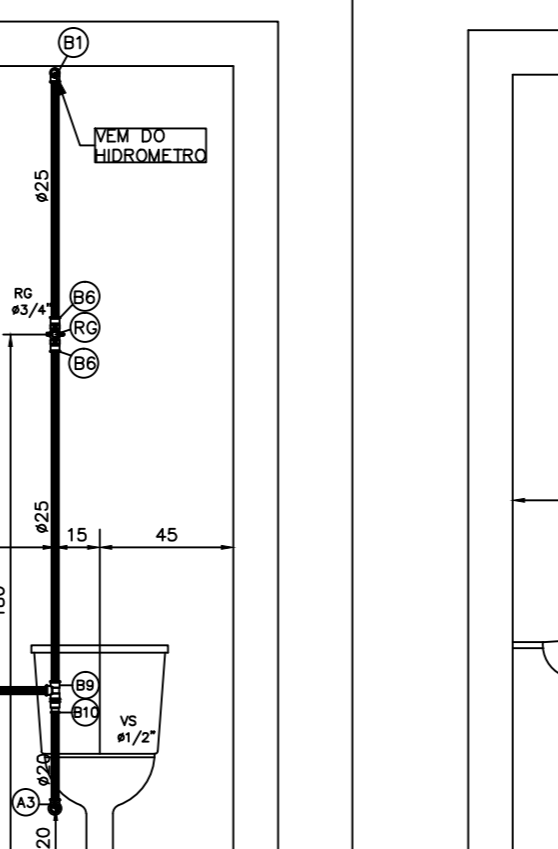
VISTA-Q  
ESCALA 1:25



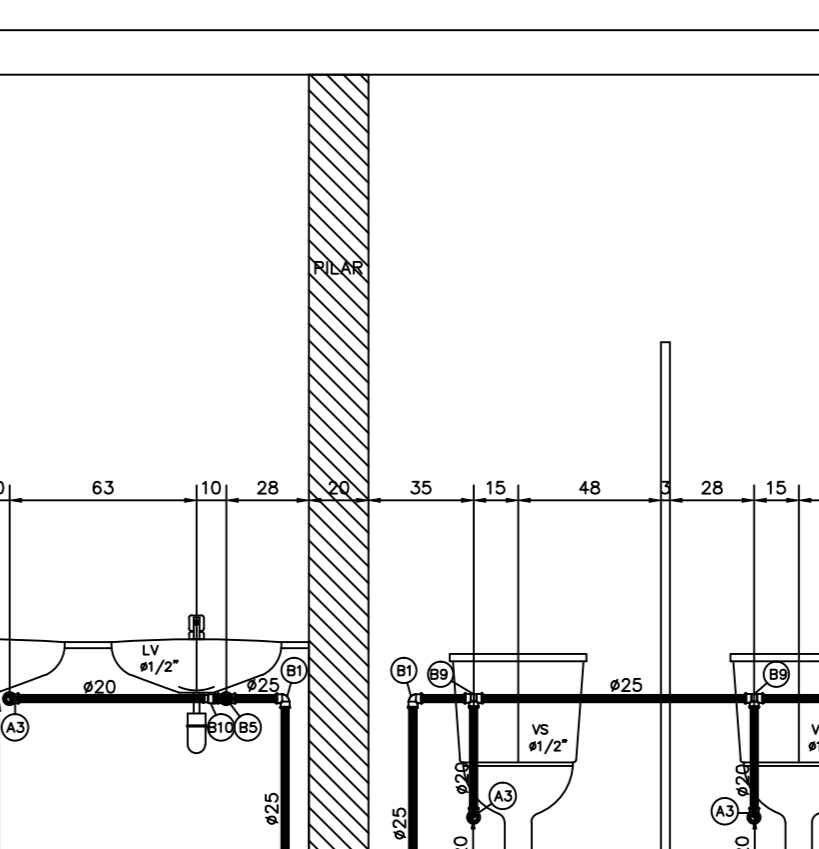
VISTA-R  
ESCALA 1:25



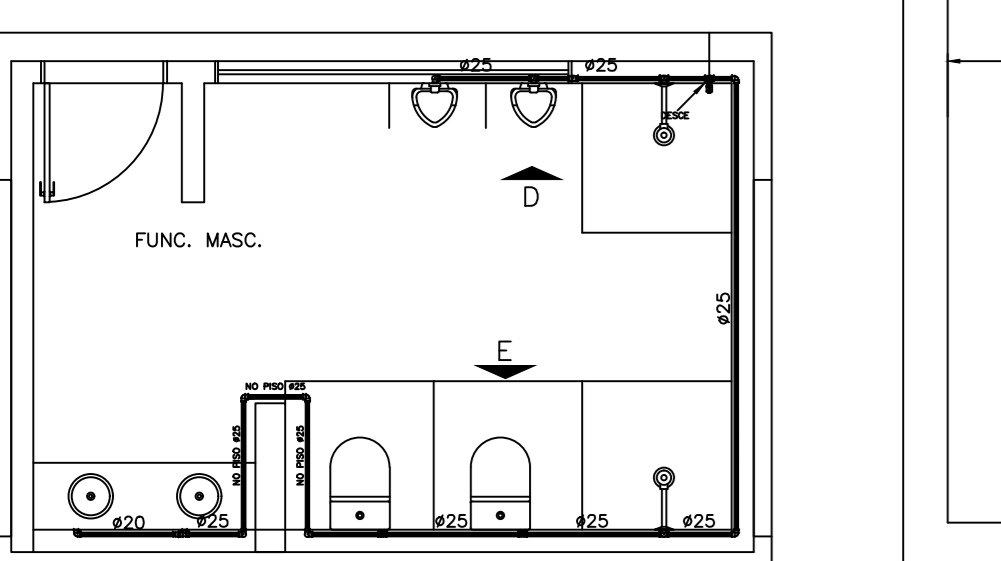
VISTA-S  
ESCALA 1:25



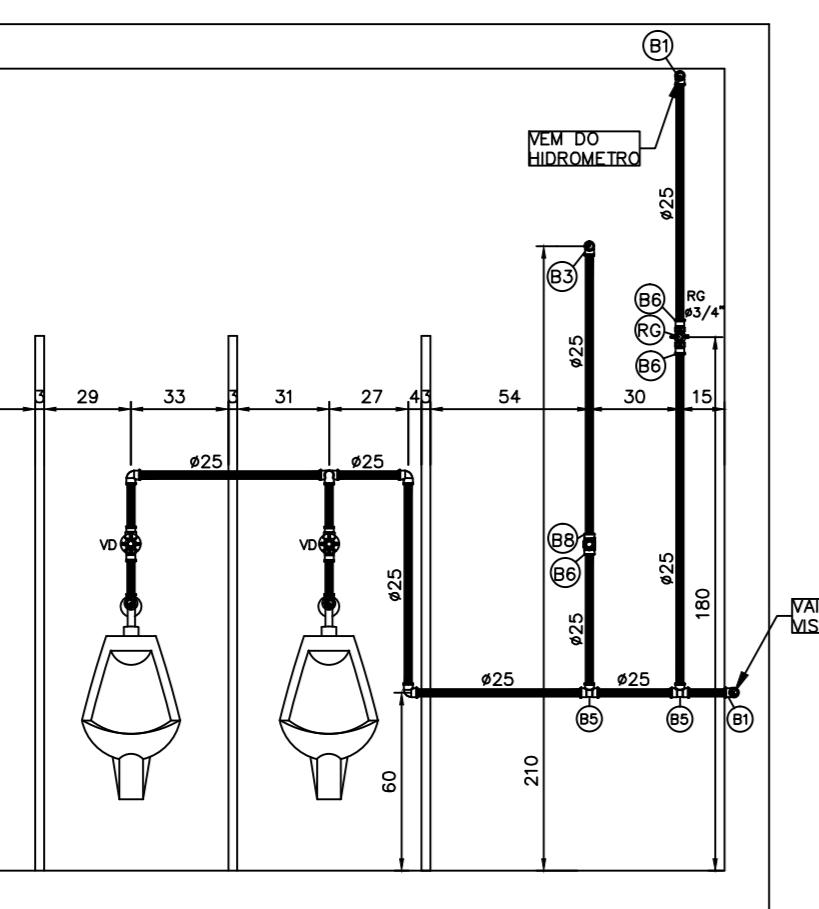
VISTA-G  
ESCALA 1:25



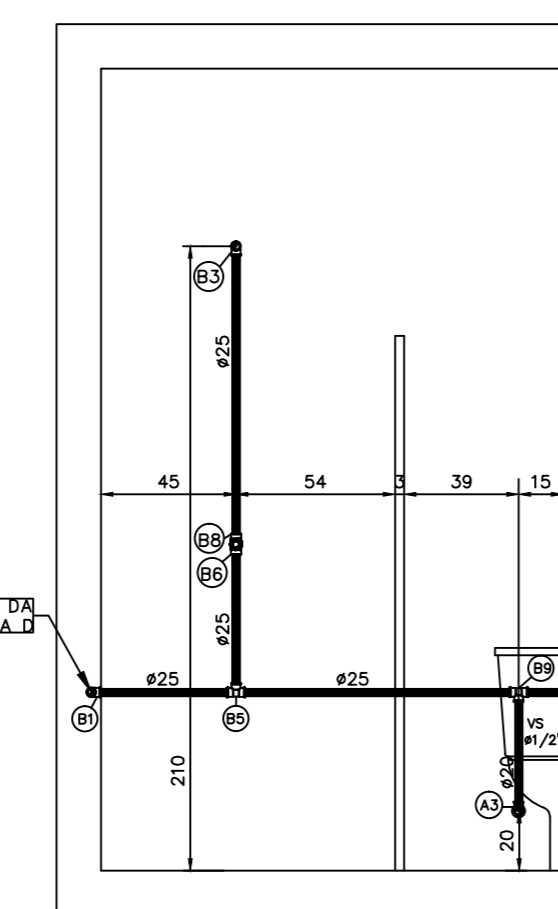
VISTA-G  
ESCALA 1:25



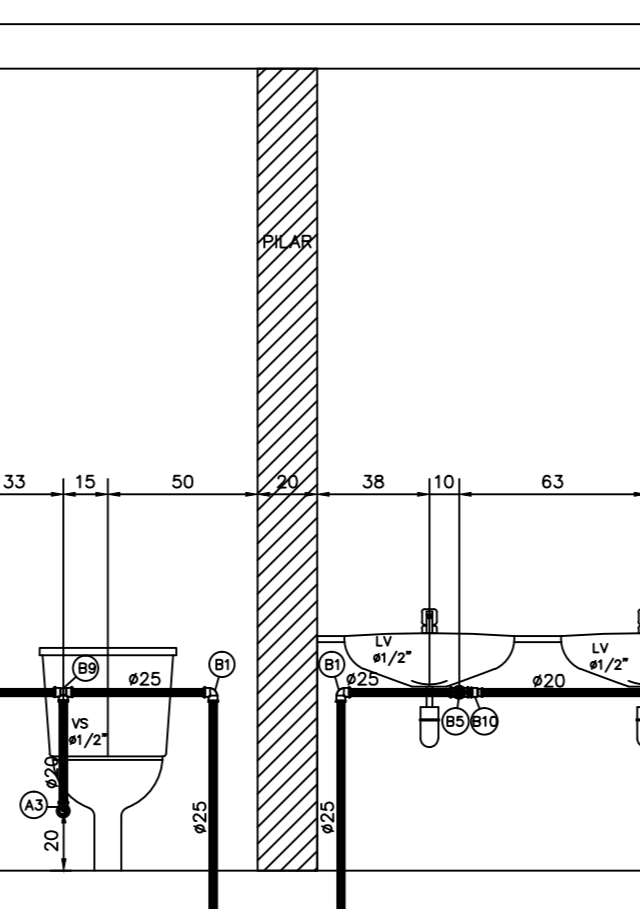
DETALHE-12 PLANTA BAIXA PAVTO TÉRREO  
ESCALA 1:50



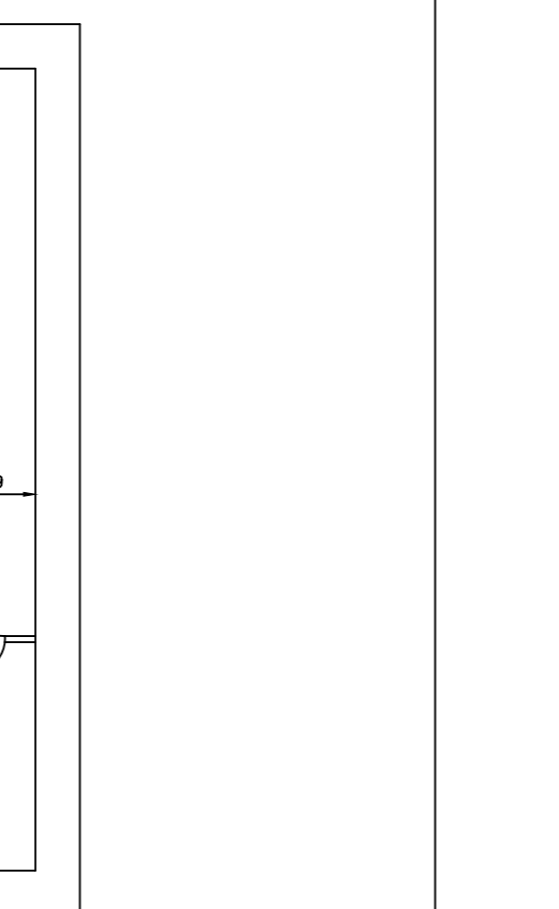
VISTA-D  
ESCALA 1:25



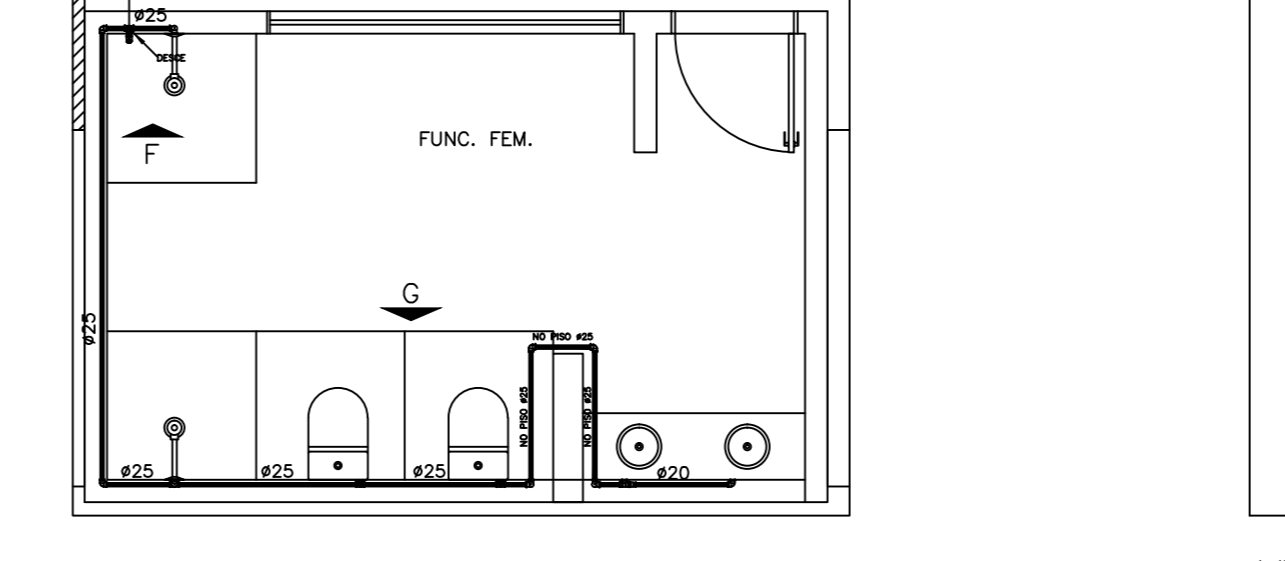
VISTA-E  
ESCALA 1:25



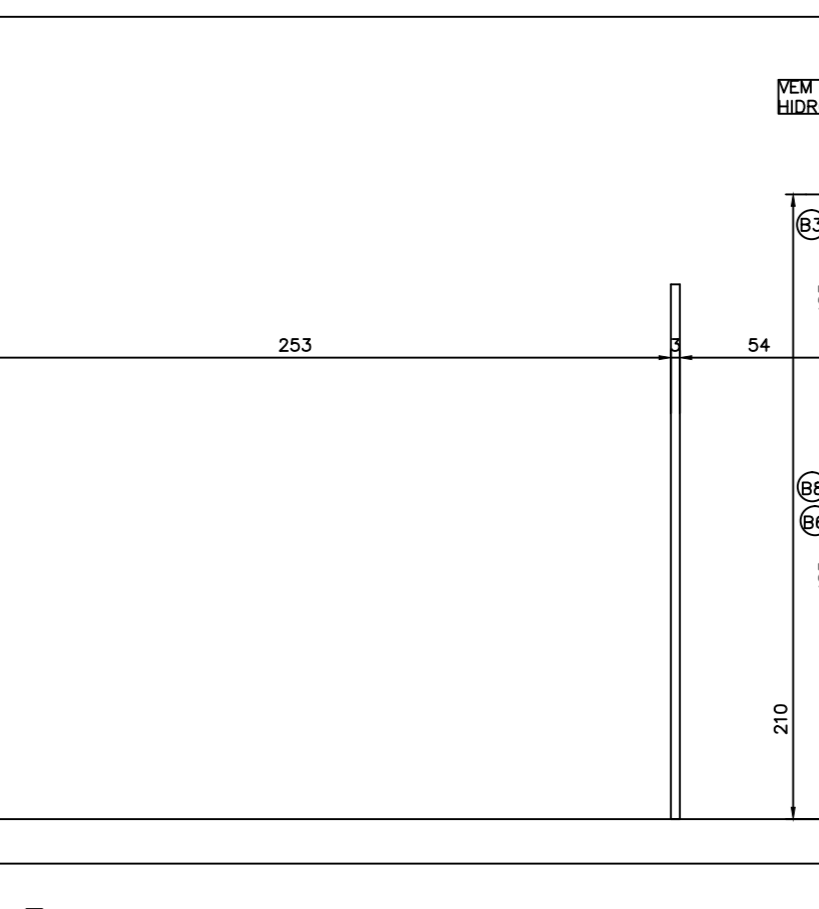
VISTA-E  
ESCALA 1:25



VISTA-E  
ESCALA 1:25



DETALHE-13 -PAVTO TÉRREO  
ESCALA 1:50



VISTA-F  
ESCALA 1:25

PARA LEGENDAS E NOTAS VIDE DESENHO IHA-01/07

1	JAN/2014	REVISÃO 1 - INSTALAÇÃO DA MLR SOB A BANCADA DA PIA	
0	SET/2013	EMISSÃO	
N.º	DATA	MODIFICAÇÕES	N.º VISTO

**N.Taffner Projetos de Instalações Ltda**

SUA SÚCUBA 3 - Sala: 635/695 - Bloco C - Sala 221  
e-mail: ntaffner@globom.com  
Telefone: (61) 3234-5570

SETOR:	CEILANDIA - BRASÍLIA - DISTRITO FEDERAL
ENDEREÇO:	QNO 10 - ÁREA ESPECIAL "P"
PROPRIETÁRIO:	LEUVEN INCORPORADORA LTDA
AUTOR DO PROJETO:	N.TAFFNER PROJETOS DE INSTALAÇÕES LTDA
RESPONSÁVEL TÉCNICO:	

PROPRIETÁRIO:	
AUTOR DO PROJETO:	CREA: 4815/O-07
RESPONSÁVEL TÉCNICO:	CREA:

CAESB	CREA
	DIRFO

LEUVEN-CEILANDIA PROJETO DE INSTALAÇÕES DESENHO Nº: IHA-06/07

INSTALAÇÃO ÁGUA DETALHES DE 5, 6, 8, 9, 11, 12, 13

DESENHO:	PROJADA:	DATA:	ARQUIVO:
N.TAFFNER	PROJADA	SET/2013	NT-55-2012-LEUVEN-IHA-06-R1-DET-5-8